

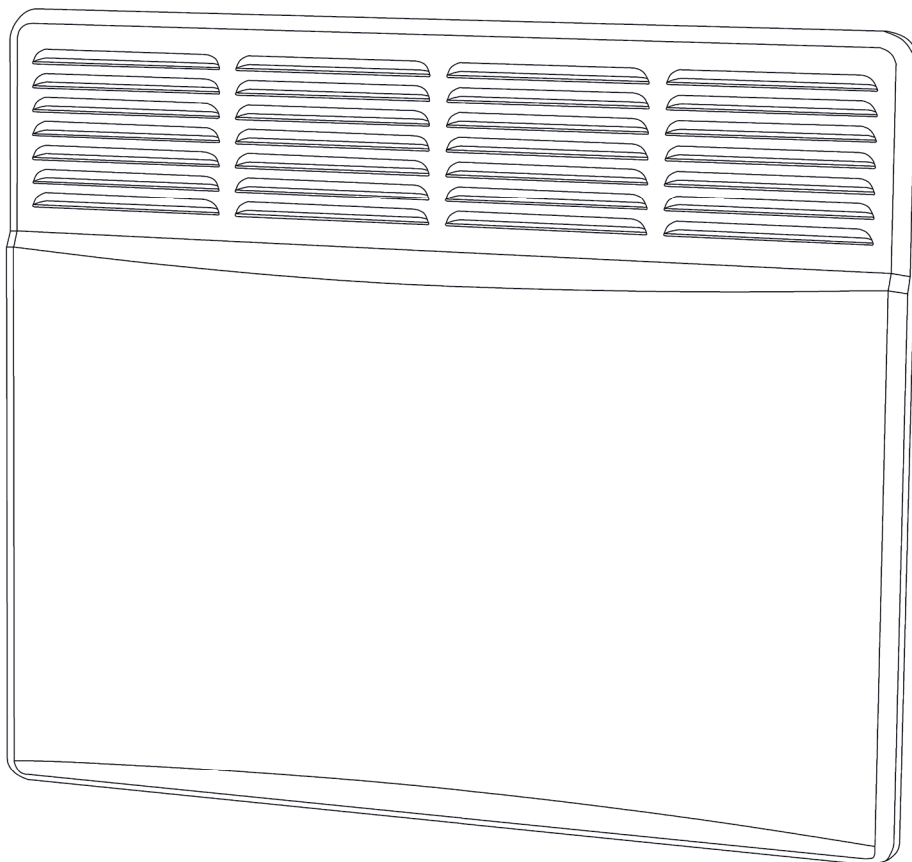
nordholm ®

BETRIEBSANLEITUNG

ELEKTRISCHER KONVEKTOR MIT MANUELLER STEUERUNG

SÜDWIND

Modell: SUD500M
SUD1000M
SUD1500M
SUD2000M



Dieses Produkt ist nur für gut isolierte Bereiche oder gelegentliche Verwendung geeignet.

Warnung! Bevor Sie das Heizgerät in Betrieb nehmen, lesen Sie bitte diese Anleitung sorgfältig durch, um Schäden und gefährliche Situationen zu vermeiden. Bewahren Sie diese Anleitung auch nach der Installation Ihres Heizgeräts auf.

SICHERHEITSANFORDERUNGEN

Das Gerät darf nicht von Personen (einschließlich Kindern) mit eingeschränkten körperlichen, sensorischen oder geistigen Fähigkeiten oder mangelnder Erfahrung und Kenntnis benutzt werden, es sei denn, sie werden beaufsichtigt oder unterwiesen, wobei Kinder darauf zu achten haben, dass sie nicht mit dem Gerät spielen.

Dieses Gerät kann von Kindern ab 8 Jahren und darüber sowie von Personen mit verringerten physischen, sensorischen oder geistigen Fähigkeiten oder Mangel an Erfahrung und Wissen benutzt werden, wenn sie beaufsichtigt oder bezüglich des sicheren Gebrauchs des Geräts unterwiesen wurden und die daraus resultierenden Gefahren verstehen.

Kinder dürfen nicht mit dem Gerät spielen.

Die Reinigung und Wartung durch den Benutzer darf nicht von Kindern ohne Aufsicht durchgeführt werden.

Kinder unter 3 Jahren sollten ferngehalten werden, wenn sie nicht ständig beaufsichtigt werden. Kinder im Alter von 3 und weniger als 8 Jahren dürfen das Gerät nur dann ein- und ausschalten, wenn es in der vorgesehenen normalen Betriebsposition aufgestellt oder installiert wurde und sie beaufsichtigt oder in die sichere Verwendung des Geräts eingewiesen wurden und die damit verbundenen Gefahren verstehen. Kinder im Alter von 3 bis unter 8 Jahren dürfen das Gerät nicht einstecken, regulieren, reinigen oder Wartungsarbeiten durchführen.

VORSICHT - Einige Teile dieses Produkts können sehr heiß werden und Verbrennungen verursachen. Besondere Vorsicht ist geboten, wenn Kinder und gefährdete Personen anwesend sind.

WARNUNG: Kinder dürfen sich nicht auf das Gerät stützen. Unter bestimmten Umständen besteht die Gefahr, dass die Oberfläche des Geräts Verbrennungen auf der Haut von Kleinkindern verursachen kann. Wenn diese Gefahr besteht, muss ein Schutzgitter angebracht werden. **WARNUNG:** Um die Brandgefahr zu verringern, halten Sie Textilien, Vorhänge oder andere brennbare Materialien in einem Mindestabstand von 1 m vom Luftauslass entfernt.

WARNUNG: Verwenden Sie dieses Heizgerät nicht in kleinen Räumen, wenn diese von Personen bewohnt werden, die nicht in der Lage sind, den Raum selbständig zu verlassen, es sei denn, es wird ständig beaufsichtigt.

Führen Sie keine Gegenstände oder Papier in das Gerät ein.

Das Heizgerät muss von einem qualifizierten Elektriker in Übereinstimmung mit den örtlichen Vorschriften installiert werden.

Wenn das Netzkabel beschädigt ist, muss es vom Hersteller, seinem Kundendienst oder einer ähnlich qualifizierten Person ersetzt werden, um jedes Risiko zu vermeiden.

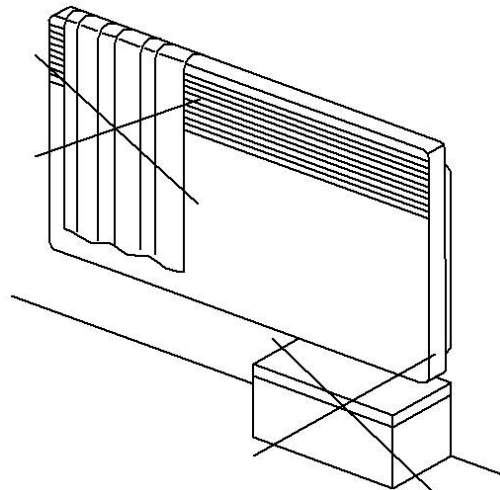
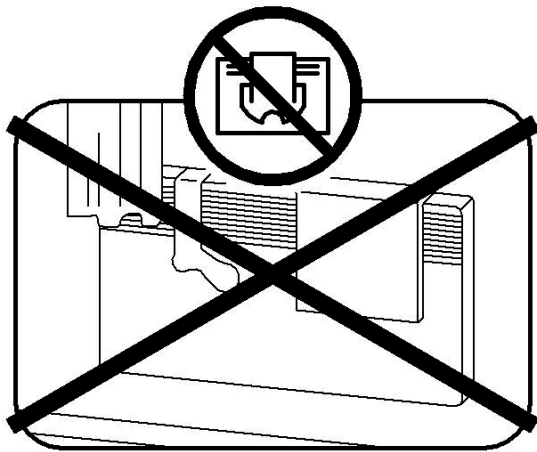
Alle Arbeiten im Inneren des Geräts müssen von einem zugelassenen Elektriker durchgeführt werden.



WARNUNG: Um eine Überhitzung zu vermeiden, darf das Heizgerät nicht abgedeckt werden. Das Heizgerät trägt das Warnsymbol, das darauf hinweist, dass das Heizgerät nicht abgedeckt werden darf.

ES IST NICHT GESTATTET!

- Die Gitter dürfen nicht verdeckt werden, auch nicht teilweise (entweder an der Vorderseite des Geräts oder darunter), da das Gerät sonst überhitzen kann.
- Leicht entflammare Materialien und Gegenstände in der Nähe des Konvektors zu platzieren.
- Das Heizgerät sollte nicht direkt unter einer festen Netzsteckdose installiert werden.
- Das Heizgerät sollte nicht an einem Ort installiert werden, an dem die Bedienelemente von Personen, die eine Badewanne oder Dusche benutzen, berührt werden können.
- Konvektoren in unmittelbarer Nähe einer Badewanne, einer Dusche oder eines Schwimmbeckens zu verwenden.
- Den Stecker des Netzkabels und den Konvektor mit nassen Händen zu berühren.



1 ALLGEMEINE HINWEISE

Elektrische Wandkonvektoren (im weiteren Text Konvektoren) gehören zu den stationären Geräten der Innen- und Warmluftheizung, die für die Beheizung von Gebäuden und Bauwerken bestimmt sind. Es ist zulässig, den Konvektor in den Räumen mit üblicher Umgebung zu betreiben. Die Konvektoren sind mit einem Thermostat zur Einstellung und automatischen Aufrechterhaltung der gewünschten Raumtemperatur, mit einem System zur stufenweisen Leistungsregulierung, mit einem Abluftbegrenzer (mit Selbstrückstellung) und mit einem System zum Schutz des Raumes vor dem Einfrieren (verhindert das Einfrieren des Warmwasser-Heizsystems bei Nichtgebrauch) ausgestattet. Die Konvektoren sind für einen vierundzwanzigstündigen Betrieb ohne ständige Überwachung ausgelegt.

2 TECHNISCHE DATEN

- Nenn-Versorgungsspannung, V 230±10
 - Stromfrequenz, Hz 50±1
 - Geschützt gegen Wasserspritzer IP24
 - Schutzklasse gegen elektrischen Stromschlag II
- Weitere Spezifikationen sind in Tabelle 1 aufgeführt.

Tabelle 1

Modell	SUD500M	SUD1000M	SUD1500M	SUD2000M
Nennleistung, kW	0,5	1,0	1,5	2,0
Nennstrom, A	2,1	4,3	6,5	8,7
Größen, mm, nicht mehr (Breite×Tiefe×Höhe)	460×120×450	530×120×450	660×120×450	785×120×450

3. LIEFERUMFANG

- Elektrischer Konvektor - 1 Stück
- Befestigungsklammern für die Wandmontage - 1 Satz
- Gebrauchsanweisung - 1 Exemplar
- Paket - 1 Satz

4 VORBEREITUNGEN FÜR DEN BETRIEB

4.1 Packen Sie den Konvektor aus. Halten Sie den Konvektor mindestens eine Stunde bei Raumtemperatur, nachdem Sie den Konvektor aus der Kälte in einen warmen Raum gebracht haben, um den Tauabfall zu vermeiden.

4.2 Dieses Gerät wurde für die Installation in einem Wohnhaus konzipiert. Bitte fragen Sie Ihren Händler, bevor Sie es für andere Zwecke verwenden.

Installieren Sie den Konvektor nicht in einem Luftzug, der die Einstellung beeinträchtigen könnte (z. B. unter einer zentralen mechanischen Lüftungsanlage usw.).

4.3 Die Installation des Konvektors muss gemäß der normalen Handelspraxis und unter Einhaltung der Gesetzgebung des jeweiligen Landes (IEE Wiring Regulations) erfolgen. Überprüfen Sie die Übereinstimmung des Netzes mit den Angaben auf dem Typenschild, das sich an der Rückwand des Konvektors befindet; überprüfen Sie auch die Fähigkeit des Netzes und der Schutzvorrichtungen, den Verbrauchsstrom zu verkraften.

4.4 Zum stationären Einbau des Konvektors:

- Bei der Montage des Konvektors müssen Mindestabstände zu den Gegenständen eingehalten werden, wie in Abbildung 2 und Abbildung 3 dargestellt (Maße in cm);
- an der Wand eine Markierung zur Befestigung anbringen (siehe Abb. 1, Tabelle 2);
- die Halterung auf eine beliebige zugängliche Art und Weise zu befestigen, um eine sichere Befestigung des Konvektors in allen Betriebszuständen zu gewährleisten;
- Montieren Sie den Konvektor auf den Einhängebügeln.

Tabelle 2

Nennleistung, kW	0,5	1,0	1,5	2,0
L, mm	275	356	482	610

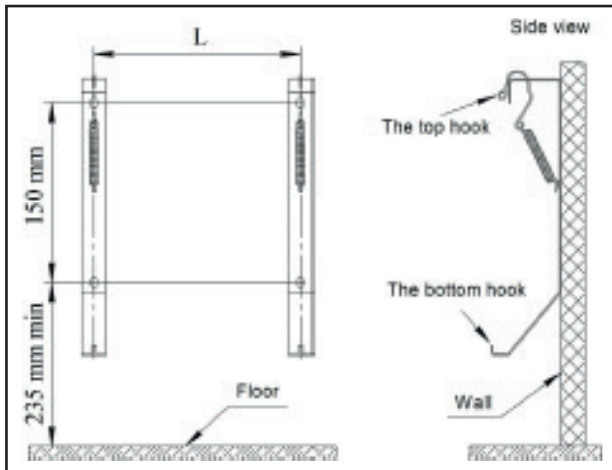


Abbildung 1

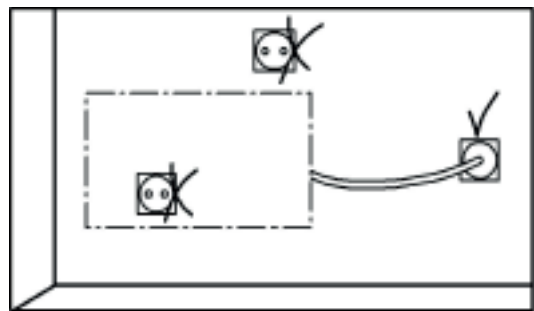


Abbildung 2

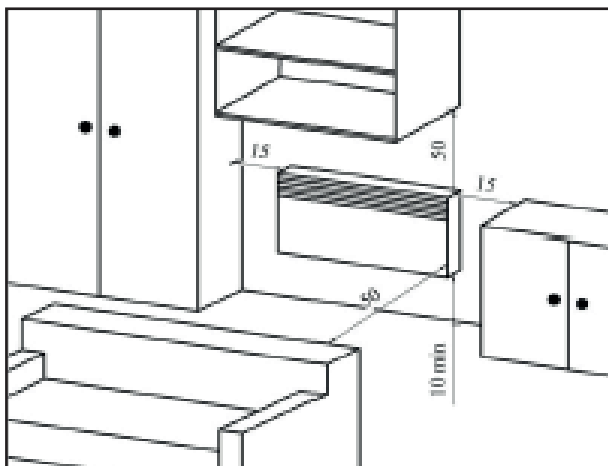


Abbildung 3

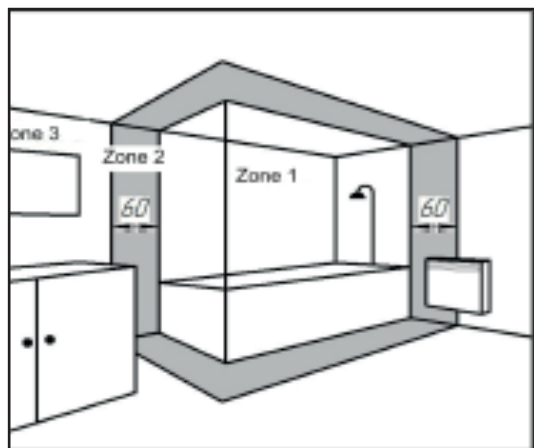


Abbildung 4

4.5 Der Konvektor kann im Badezimmer installiert werden (siehe Abb. 4).

Installieren Sie den Konvektor nicht:

- In Zone 1 der Badezimmer;
- In Zone 2 kann die Person, die sich in einer Badewanne oder Dusche befindet, Schalter und andere Bedienelemente berühren.

In Feuchträumen wie Badezimmern und Küchen muss die Steckdose mindestens 25 cm über dem Boden angebracht sein.

4.6 Wenn Sie den Konvektor auf dem Boden aufstellen, montieren Sie die Halterung wie in Abbildung 5 gezeigt.

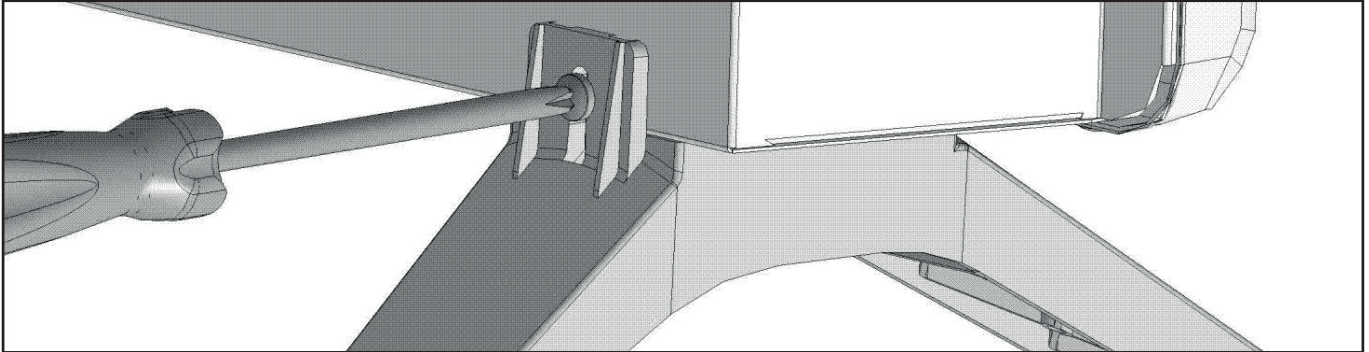


Abbildung 5

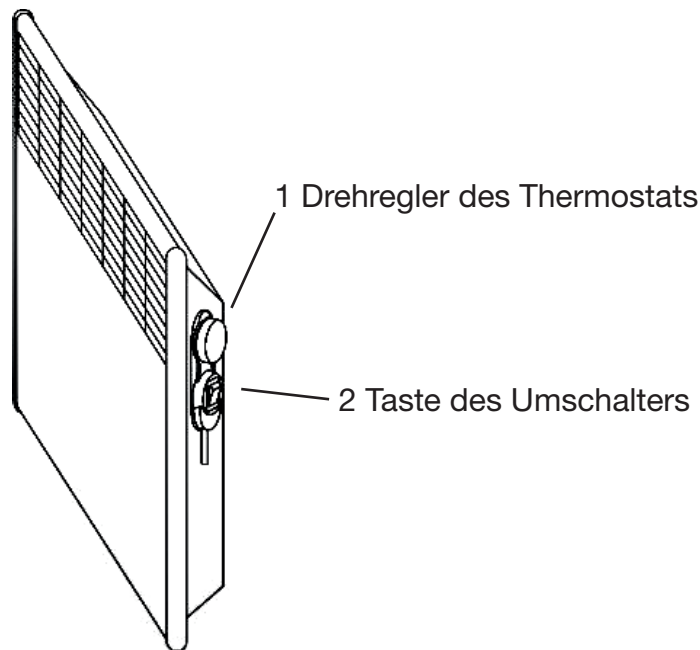
Für die Installation der Stützen, Konvektor auf einer horizontalen Fläche auf den Boden gelegt. Achten Sie bei der Montage der Stützen auf die richtige Ausrichtung zum Konvektor. Achten Sie darauf, dass Sie keine übermäßige Kraft anwenden, um Bruchhaken der Stützen zu vermeiden. Stecken Sie die Haken der Stütze so in die Löcher des Ansauggitterkonvektors, dass die Befestigungslöcher übereinstimmen. Befestigen Sie jede Stütze mit einer Schraube. Bringen Sie den Konvektor in Betriebsposition.

Stellen Sie den Konvektor auf Stützen im Raum auf (siehe Abb. 3). Der Abstand von der Rückwand des Konvektors zu Gegenständen (Möbel, Vorhänge, etc.) muss mindestens 15 cm betragen.

Für die tragbare Version:

- Benutzen Sie dieses Heizgerät nicht in unmittelbarer Nähe einer Badewanne, einer Dusche oder eines Schwimmbeckens.
- Benutzen Sie das Heizgerät nicht, wenn es heruntergefallen ist.
- Verwenden Sie das Gerät nicht, wenn es sichtbare Anzeichen von Schäden aufweist.
- Benutzen Sie das Gerät auf einer waagerechten und stabilen Oberfläche oder befestigen Sie es an der Wand, je nach Bedarf.

4.7 Stellen Sie die Taste des Schalters (Tasten des Leistungsreglers) auf die Position "0", stellen Sie den Drehregler des Thermostats auf die Position ❄️. Der Konvektor ist betriebsbereit.



5 REIHENFOLGE DER INBETRIEBNAHME

5.1 Schließen Sie den Stecker der Konvektorkarte an die Steckdose an. Stellen Sie den Schalter auf „I“. Stellen Sie den Regler des Thermostats auf den Skalenwert nahe dem Wert - „6“. Warten Sie ein paar Stunden, bis sich die Temperatur stabilisiert hat.

Wenn die Raumtemperatur den gewünschten Wert erreicht hat (Sie können die Temperatur mit einem Thermometer überprüfen), lassen Sie den Bedienelement in dieser Stellung.

Wenn Ihnen die Temperatur nicht zusagt, ändern Sie die Position des Bedienelements. Diese Temperatur wird später automatisch im Raum beibehalten.

5.2 Betrieb im Modell des Raumschutzes vor dem Einfrieren. Dieser Modus wird verwendet, um die Temperatur im Raum auf ca. 7°C zu halten, wenn Sie über einen längeren Zeitraum (d.h. mehr als 24 Stunden) abwesend sind. Stellen Sie den Schalter auf Position „I“. Stellen Sie den Thermostatregler auf die Position ❄️. Der Konvektor hält die Temperatur im Raum automatisch auf der Plus-Stufe (5...7)° C, dies schützt den Raum vor dem Einfrieren.

5.3 Trennen des Steckers vom Netz Stellen Sie die Schaltertasten auf die ausgeschaltete Position „0“, stellen Sie den Thermostatregler auf die Position mit der Bezeichnung ❄️ und ziehen Sie den Stecker des Netzkabels aus der Netzsteckdose.

5.4 Empfehlungen für die Verwendung:

- Es hat keinen Sinn, das Gerät auf diesen Höchstwert einzustellen, da die Raumtemperatur nicht schneller ansteigt;
- Wenn Sie den Raum lüften, schalten Sie den Konvektor aus, indem Sie den Schalter auf „0“ stellen.
- Wenn Sie den Raum für mehrere Stunden verlassen, sollten Sie die Temperatur senken.

Bei Abwesenheit von:

- **weniger als 2 Stunden**, verändern Sie nichts.
- **2 bis 24 Stunden**, senken Sie den Thermostatregler um zwei Stufen oder stellen Sie einen der Schalter auf „0“.
- **mehr als 24 Stunden oder im Sommer**, stellen Sie den Thermostatregler auf die Position ❄️ (Frostfrei-Modus).

Wenn Sie mehrere Geräte in einem Raum haben, lassen Sie sie gleichzeitig arbeiten. So erhalten Sie eine gleichmäßigere Temperatur, ohne dass der Stromverbrauch steigt.

6 WARTUNG

Um die Leistung Ihres Geräts aufrechtzuerhalten, sollten Sie die oberen und unteren Gitter des Geräts etwa zweimal im Jahr mit einem Staubsauger oder einer Bürste reinigen.

Bei verschmutzter Luft kann sich Schmutz auf dem Gitter des Geräts ablagern. Dieses Phänomen ist auf die schlechte Qualität der Umgebungsluft zurückzuführen. In diesem Fall empfiehlt es sich, zu prüfen, ob der Raum gut belüftet ist (Lüftung, Lufteinlass usw.) und die Luft sauber ist. Das Gerät wird wegen dieser Art von Verschmutzung nicht im Rahmen der Garantie ausgetauscht. Das Gehäuse des Geräts sollte mit einem feuchten Tuch gereinigt werden, verwenden Sie keine Scheuermittel.

7 GARANTIEBEDINGUNGEN

Diese Garantie gilt für 2 Jahre ab dem Datum des ursprünglichen Kaufs und für höchstens 30 Monate ab dem Herstellungsdatum.

Ihr Nordholm-Vertriebspartner tauscht Teile aus, die nachweislich einen Herstellungsfehler aufweisen. Die Ersatzteile werden kostenlos ausgetauscht, aber Nordholm übernimmt keine Verantwortung für Fracht- oder Arbeitskosten oder Verluste während des Transports.

Von der Garantie ausgeschlossen sind Schäden, die durch Nachlässigkeit, Transport oder Unfall entstanden sind, sowie Schäden, die auf unsachgemäße Installation, nicht bestimmungsgemäße Verwendung oder Nichtbeachtung der Gebrauchsanweisung zurückzuführen sind.



Produkte mit diesem Symbol gehören nicht in den Hausmüll, sondern müssen getrennt gesammelt und recycelt werden. Das Sammeln und Recyclen von Altprodukten sollte gemäß den Bestimmungen der örtlichen Verordnungen (DEE 2002/96/CE) erfolgen.

Adresse des Herstellers:

Nordholm GmbH & Co. KG, Am Weidekamp 10, 57258 Freudenberg

<http://www.nordholm.de>

Informationen zu den Ökodesign-Anforderungen gemäß der Verordnung (EU) 2015/1188

Modellbezeichnungen	SUD500M	SUD1000M	SUD1500M	SUD2000M
Heizleistung	500 W	1000W	1500W	2000W
Nennwärmeleistung P_{nom} , kW	0,5	1,0	1,5	2,0
Minimale Heizleistung P_{min} , kW	0,5	1,0	1,5	2,0
Maximale Dauerwärmeleistung $P_{max,c}$, kW	0,5	1,0	1,5	2,0
Hilfsstromverbrauch				
Bei Nennwärmeleistung (e_{lmax}), kW	0,000	0,000	0,000	0,000
Bei minimaler Heizleistung (e_{lmin}), kW	0,000	0,000	0,000	0,000
Im Standby-Modus (e_{lSB}), kW	0,000	0,000	0,000	0,000
Art der Heizleistung/Raumtemperaturregelung	Mit mechanischem Thermostat zur Regelung der Raumtemperatur			
Kontaktangaben	Nordholm GmbH & Co. KG, Am Weidekamp 10, 57258 Freudenberg			

nordholm ®
IN BÄDERN ZU HAUSE

Nordholm GmbH & Co. KG

Am Weidekamp 10
57258 Freudenberg
Deutschland

Telefon: 49 (0) 64 44 93 12-12
Fax: 49 (0) 64 44 61 62
Mail: info@nordholm.de